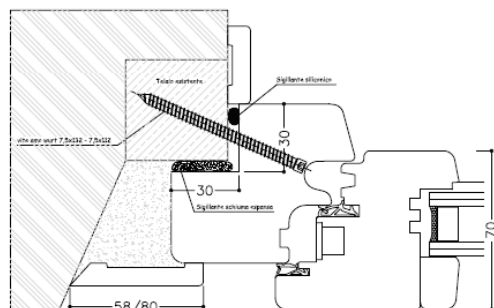
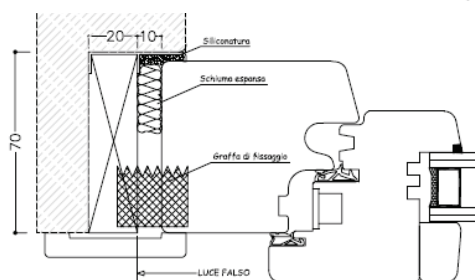
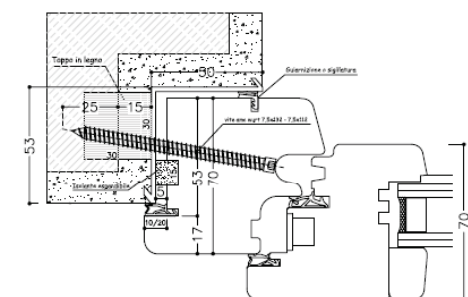
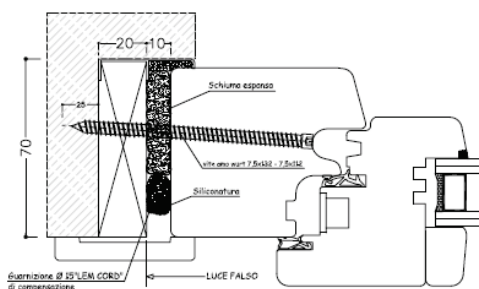


Installazione accessori Legno

Cap .14.8 Agganci falso telaio



Aggancio meccanico tramite vite
Tipo amo debordanza falso mm
50 . Verificare la idoneità
dell'ancoraggio del falso
effettuata dall'impresa , se
insufficiente provvedere al
fissaggio del falso stesso tramite
viteria

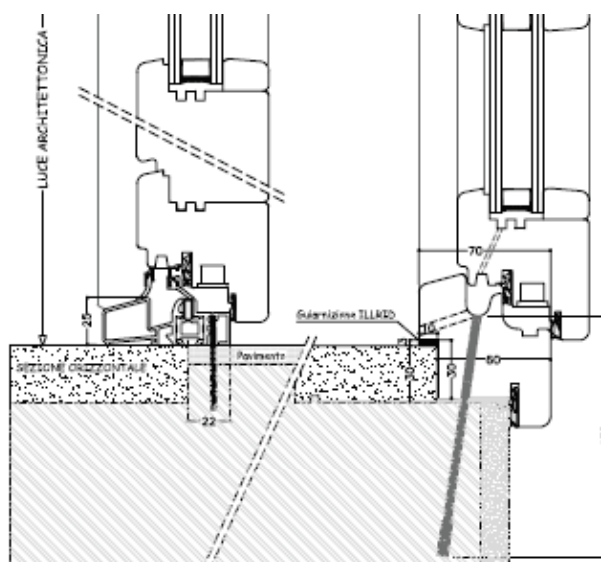
Aggancio meccanico Lamelle da
utilizzare unicamente in casi
limite ove l'aggancio meccanico
a vite ne risulta deficitario .
Attuare tale sistema di aggancio
previo fissaggi del falso Telaio

Aggancio meccanico tramite vite
tipo amo. Attuare tale sistema di
aggancio previo fissaggi o del
vecchio telaio esistente
utilizzato come ancoraggio

Installazione accessori Legno

Cap .14.9

Agganci falso telaio



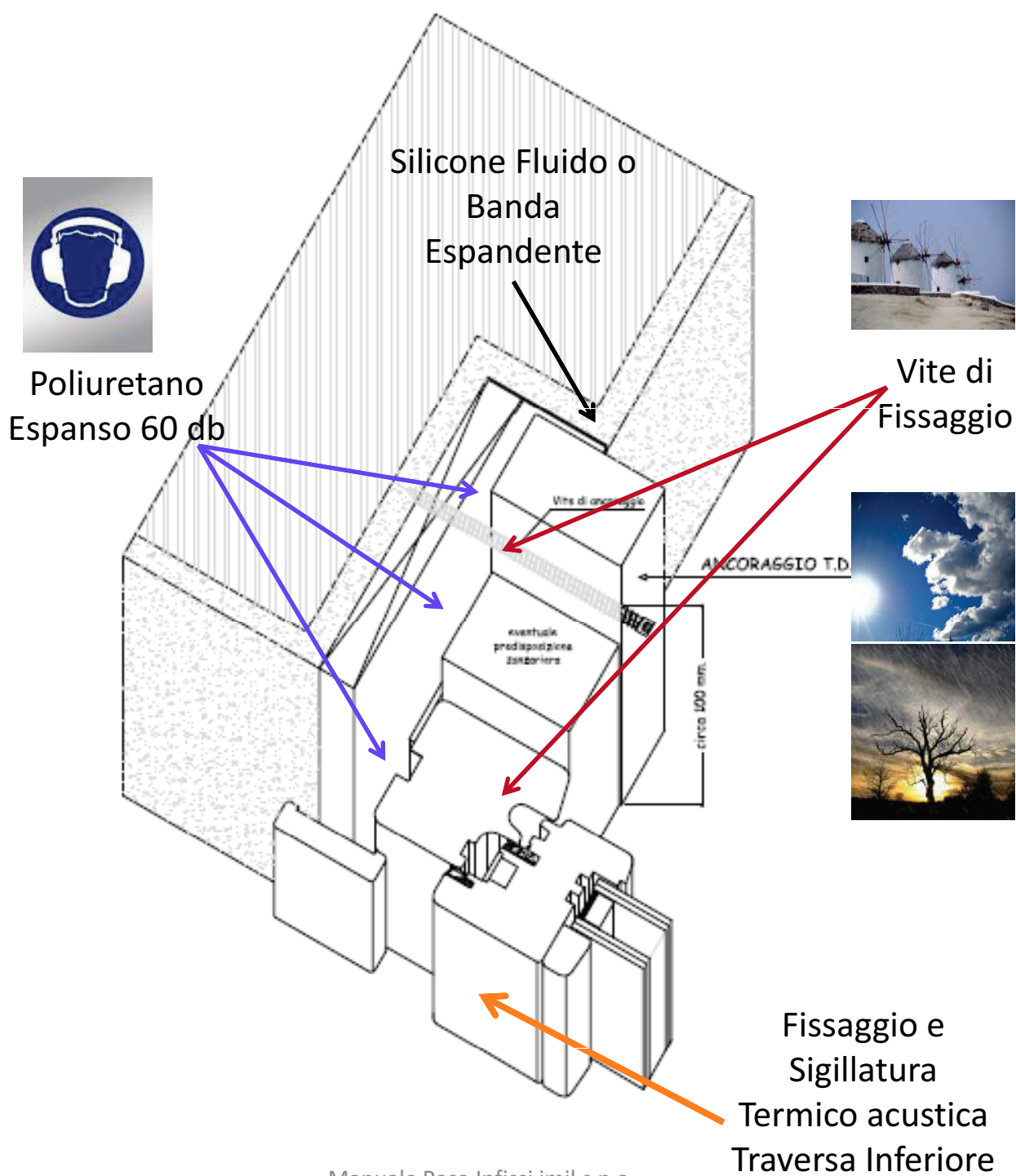
Traverse Inferiori

Aggancio meccanico tramite vite Tipo amo debordante
il Componente murario mm 50 .

Installazione accessori Legno

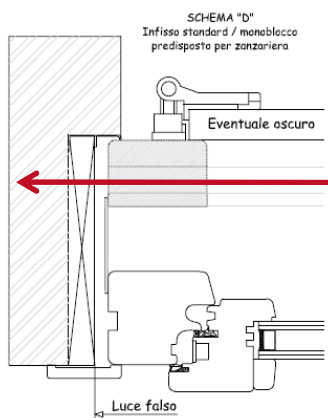
Cap .14.10

Casistiche e Loro criteri di fissaggio

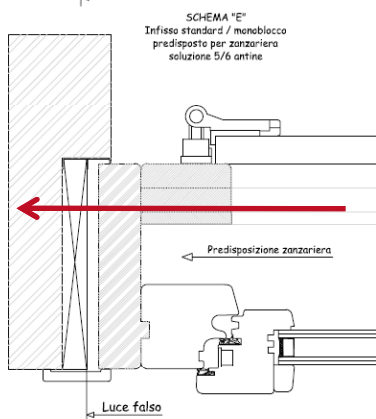


Installazione accessori Legno

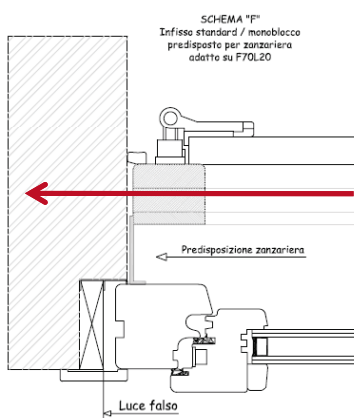
Cap .14.11 Casistiche e Loro criteri di fissaggio



Fissaggio a vite perimetrale



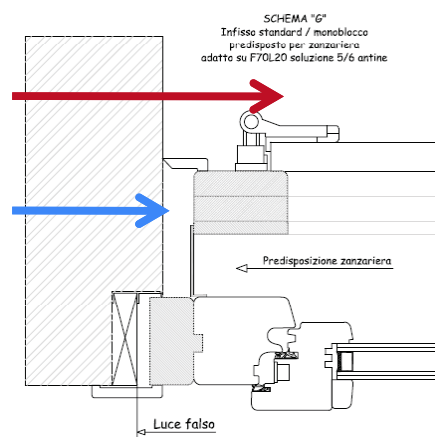
Fissaggio a vite perimetrale



Fissaggio a vite perimetrale

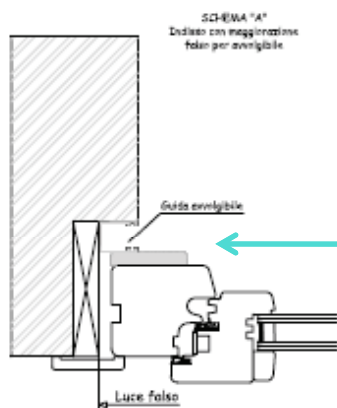
spesso rare con apposito massello in legno

Telai Distanziatori esterni Quali Compensatori o Monoblocco con Oscuranti Vanno fissati tramite aggancio meccanico con gli stessi criteri degli infissi

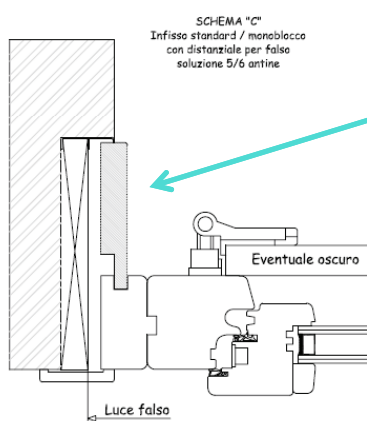
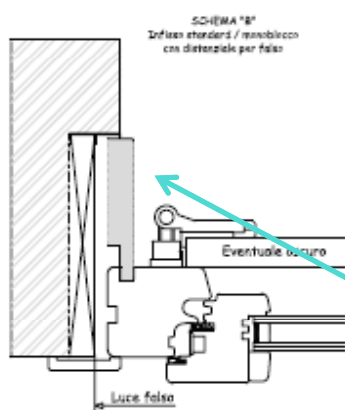


Installazione accessori Legno

Cap .14.12 Casistiche e Loro criteri di fissaggio



Distanziale falso
preventivamente
fissato al telaio



Distanziale falso da applicare in posa
tramite fissaggio meccanico con chiodo
monospillo mm 50 o viteria mm 50
previa sigillatura poliuretana

